

www.ersatzteil-service.de

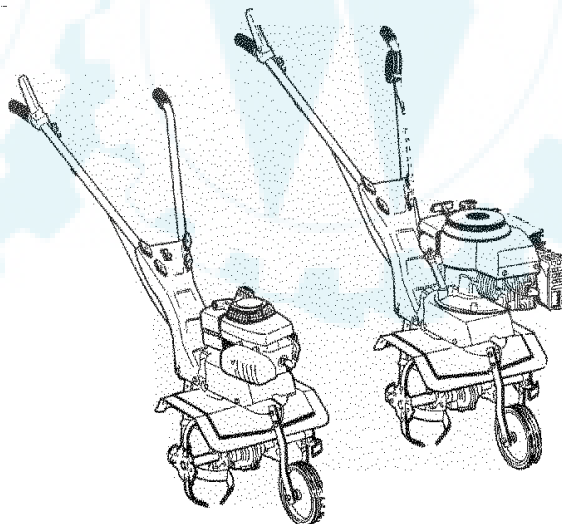
www.ersatzteilplan.de



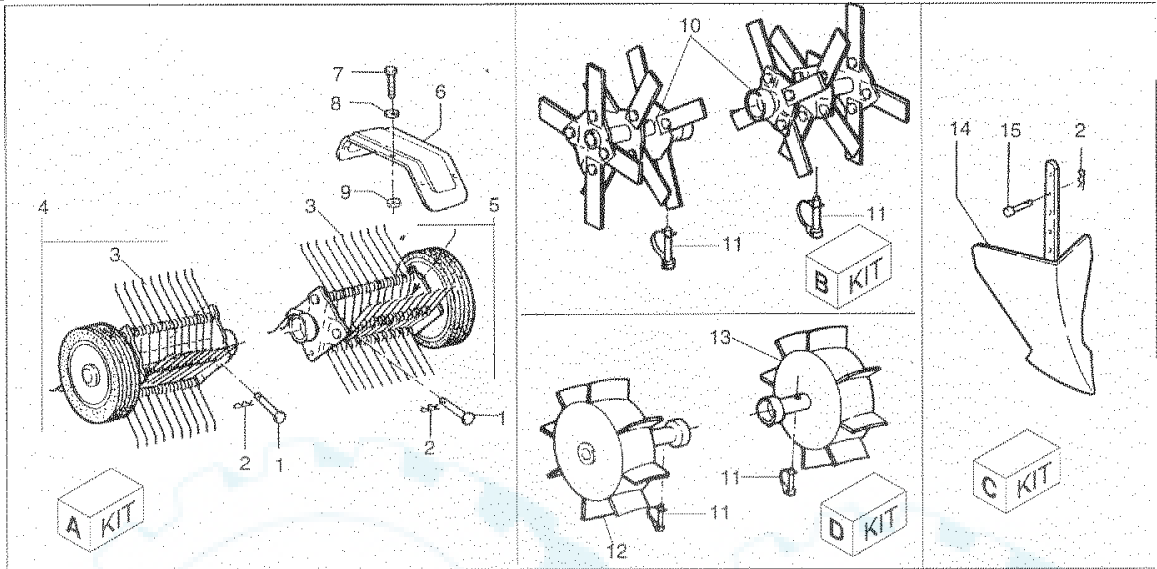
- Motozappa
- Motobineuse
- Motortiller
- Motorhacke
- Motoazada

- Hakfrees
- Moto enxada
- Glebogryzarka
- Motorkapa
- Kultivátor

**RICAMBI
RECHANGES
SPARE PARTS
ERSATZTEILE
RECAMBIOS
ONDERDELEN
SOBRESSALENTES
CZĘŚCI ZAMIENNE
CSEREALKATRÉSZEK
NÁHRADNÉ SÚČIASTKY**



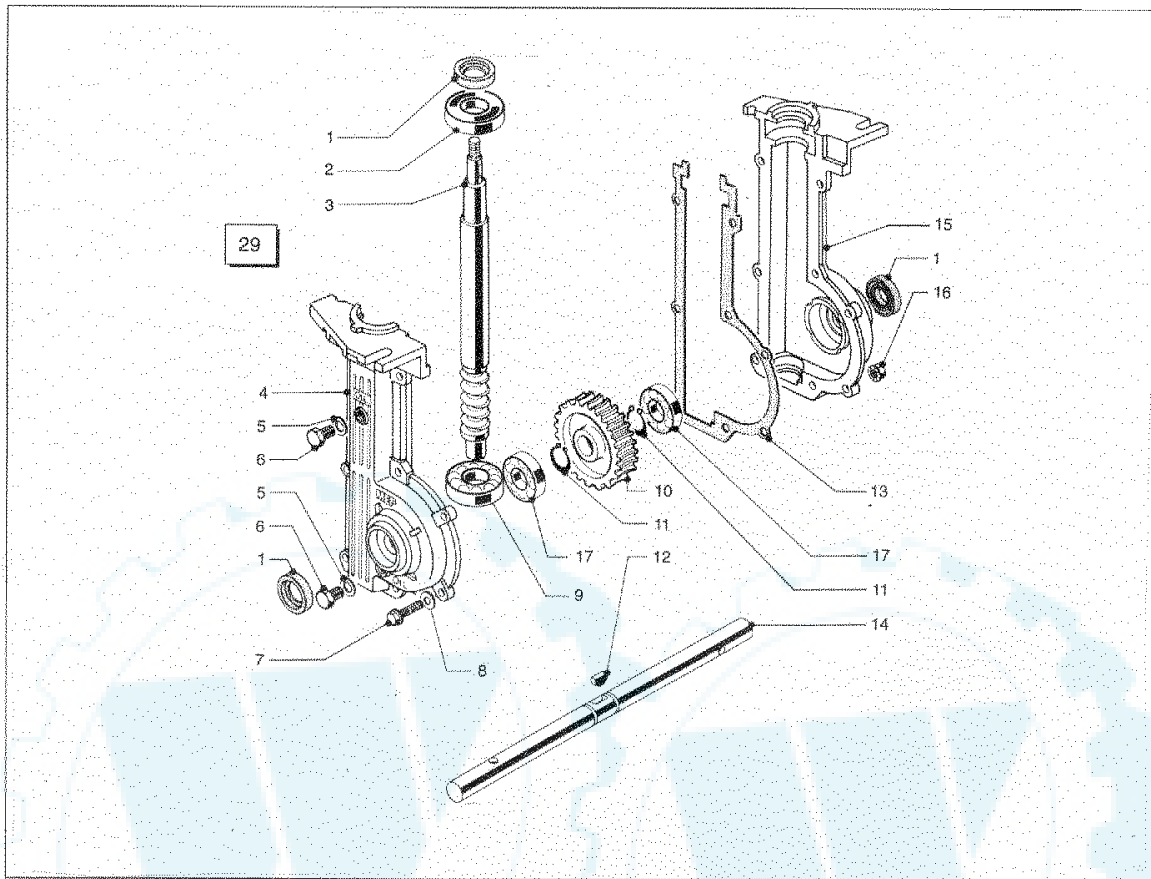
Mod. **MEPPY HP 1,6 - TALPA 160**
Mod. **MEPPY HP 3,7 - TALPA 370**



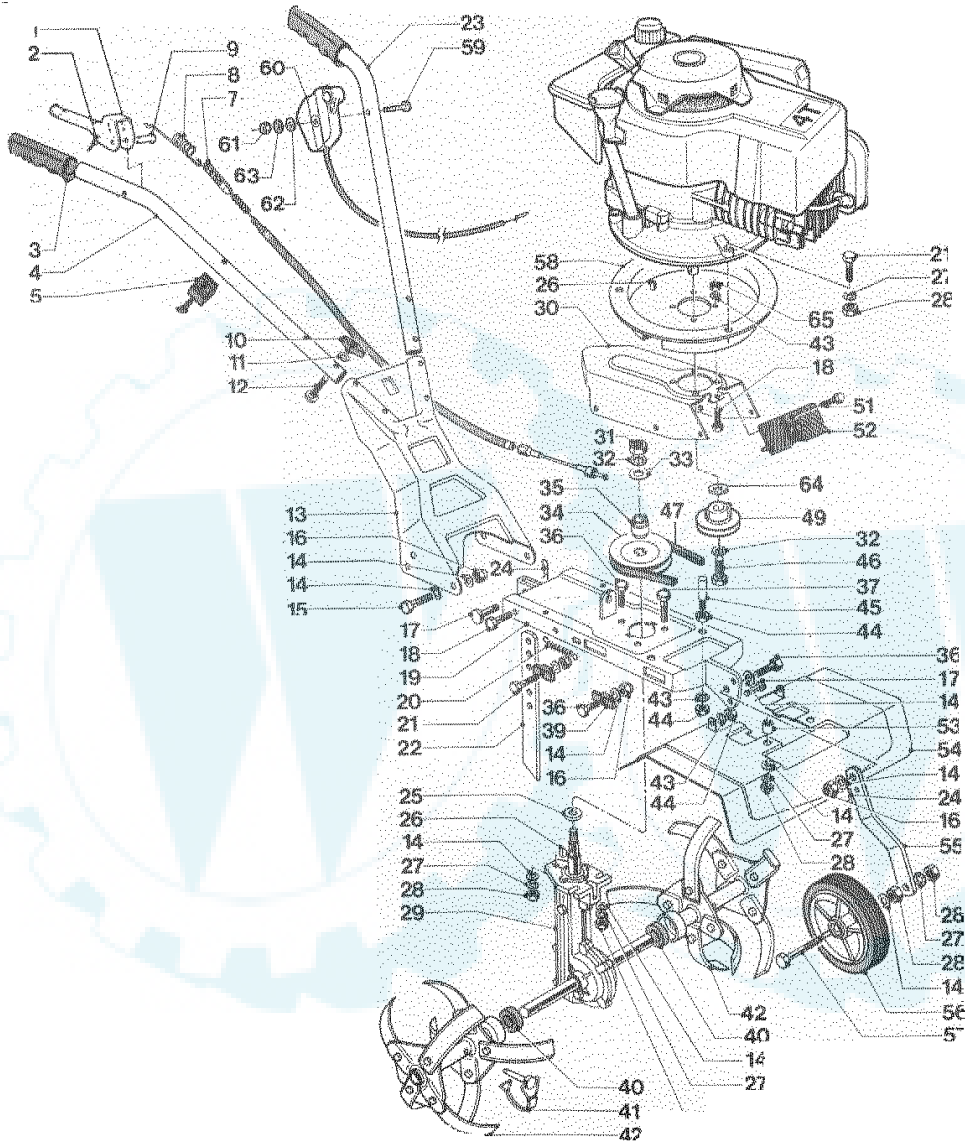
N.Ord. - N. pieces part. N. - Bestell N.	RICAMBI SPARE PARTS	RECHANGES ERSATZTEILE	RECAMBIOS ONDERDELEN	SOBRESSALENTE CZĘŚCI ZAMIENNE	CȘEREALKATRÉSZEK MAHARADNÉSZÁRSZTYK	Q		
1	10 1232 30	perno pin	pivot Zapfen	perno pin	perno boleac	csap. závlacka	2	
2	10 2814 00	coppiglia cotter pin		pasador splitpen	golpiha zavleczka	csapszeg kolkik		
3	10 1231 90	molla spring	ressort Feder	muelle veer		rugó pruzina	40	
4		arieggiatore destro right aerator	aerateur droit Rechter Belüfter	aerator derecho rechtes beluchter	arejador dreito pravy wertykulator	jobb szénárgató pravy vzdušnik		
5		arieggiatore sinistro left aerator	aerateur gauche Linker Belüfter	aerator izquierdo linker beluchter	arejador esquerdo levy wertykulator	bal szénárgató ľavy vzdušnik	1	
6		paratoia laterale deflector	deflecteur Deflektor	protección beschermkap	deflacto nadkole	védőkarter boony chránic	2	
7	20 4809 00	vite screw	vis Schraube	ornillo schroef	parafuso sruba	csavar skrutka	8	TE M6x16
8		rondella washer	rondelle Scheibe	arandela borgring	anilha podkladka	alátét podlozka	6	Ø 6
9	20 2818 00	dado nut	ecrou Mutter	tuerca moer	porca nakrętki	anya matica	6	M6 NYLON
10	10 1233 23	scarificatore scarifier	scarificateur Vertikutierer	escarificador beluchter	escarificador aerator	borona kypric	2	
11	10 1227 10	perno con molla pin with spring	pivot avec ressort Zapfen mit Feder	pasador para muelle pin met veer	perno com molla boleac	rugós csap závlacka s pruzinou		
12	10 1233 33		roue motrice Antnebsraber	ruedas motrice aandrijfwiel	rodas motrizes kola-topatowe	hajtökerek kit hnacich kolies	1	DESTRA
13	10 1233 43	ruota motrice driving wheel	roue motrice Antnebsraber	ruedas motrice aandrijfwiel	rodas motrizes kola-topatowe	hajtökerek kit hnacich kolies	1	SINISTRA
14	10 1232 73	rincalzatore ridger	buttoir Furchenzeiher	aparcaador aanaarder	abra regos plug	töltökapa ryl	1	
15	10 1229 90	perno pin	pivot Zapfen	perno pin	perno boleac	csap. závlacka	1	
A	CE 121.0	arieggiatore aerator	aerateur Belüfter	aerator beluchter	arejador wertykulator	szénárgató vzdušnik	1	
B	CE 111.0	scarificatore scarifier	scarificateur Vertikutierer	escarificador beluchter	escarificador aerator	borona kypric	1	
C	CE 041.0	rincalzatore ridger	buttoir Furchenzeiher			töltökapa ryl	1	
D	CE 131.0	ruota motrice driving wheel	roue motrice Antnebsraber	ruedas motrice aandrijfwiel		hajtökerek kit hnacich kolies	1	

N.ord. - N. pieces part. N. - Bestell N.	RICAMBI SPARE PARTS	RECHANGES ERSATZTEILE	RECAMBIOS ONDERDELEN	SOBRESSEALENTES CZĘŚCI ZAMIENNE	CSEBEALKATRÉSZEK NAHRAJNE SUJASTKY	Q
1 10 1286 83	maniglia frizione clutch lever	levier d'embrayage Kupplungshebel		punho de fricção chwłglnia sprzęgła		1
2 10 6513 00				golpilha zawleczka		1
3 10 1226 83	guaina sheating	gaine Hötte				2
4 10 1226 60	manico handle	guidon Griffstange				1
5 10 8761 03	supporto cavo cable bearing	support de cable Kabel halter	soporte cablekabel houder		tarló drziak šnúry	1
6 10 8780 00	vite autofilottante screw	vis Schraube	tomillo schroef	parafuso sruba	csavar samozávitová skrutka	1 Ø 3.9x16
7 10 6514 00	perno pin	pivot Zapfen	perno pin	perno boltec	csap závlačka	1
8 10 1233 80	molla spring	ressort Feder	muelle veer	mola sprężyna	rugó pružina	1
9 10 1227 30	cavo frizione clutch cable	cable d'embrayage Kluppungskabel	cable embrague koppplingskabel			
10 10 1157 03	dado a galletto wing nut	ecrou a papillon Flügel Mutter	tuercia mariposa viuegel moer			4 M6
11 10 1159 00	rondella ondulata washer	rondelle Scheibe	arandela ondulada borgring			4 Ø 6,5
12 10 8308 00	vite screw		tomillo schroef			4 M6 x 40
			placa portamanillas handgriep houder			1
			arandela borgring		alátét podložka	20 Ø 8
					csavar skrutka	4 M8 x2 0
16 20 4049 00	dado nut	ecrou Mutter	tuercia moer	porca nakrętką	anya matica	9 M8Autobloccante
17 10 1229 90	perno pin	pivot Zapfen	perno pin	perno boltec	csap závlačka	2
18 20 6551 00	vite screw	vis Schraube	tomillo schroef	parafuso sruba	csavar skrutka	2 TE M6 x 16
19 10 1226 20	scocca deck	chassi Stahlgehäuse	chassis frame	chassi rama	váz kryt	1
20 10 1229 20	molla spring	ressort Feder	muelle veer	mola sprężyna	rugó pružina	2
21 10 1217 00	vite screw	vis Schraube	tomillo schroef	parafuso sruba	csavar skrutka	2 M8 x 35
22 10 1229 73	asta rod	tige Stange	reja stang	haste klemasz	nyél tyc	1
23 10 1226 70	manico handle	guidon Griffstange	manillar handgriep	guiador zawleczka	markolat riadtko	1
24 10 2814 00	copiglia cotter pin	goupille Spint	passador splitpen	golpilha zawleczka	csapcs zsgkolcik	2
25 10 2447 00	rondella washer	rondelle Scheibe	arandela borgring	aniha podkladka	alátét podložka	1 14/29
26 10 1009 00	chiavetta key	clavette Keil	chaveta spie	chaveta klin	ák klučik	1 WOODRUFF 4x6,5
27 20 1062 00	rondella dentellata washer	rondelle Scheibe	arandela dentada borgring	aniha podkladka	alátét podložka	6 B/E
28 20 1063 00	dado nut	ecrou Mutter	tuercia moer	porca nakrętką	anya matica	7 M8
29 09 1235 20	riduttore reducer kit	réducteur Getriebe		reductor kompletna przewłAdnia	reduktor prevodovka	1
30 10 1226 30	scocca superiore upper deck	chassi superiore Obere Gehäuse				1
31 20 1017 00	dado nut	ecrou Mutter	tuercia moer	porca nakrętką	anya matica	1 M10
32 30 1021 00	rondella dentellata washer	rondelle Scheibe	arandela dentada borgring	aniha podkladka	alátét ozubená podložka	1 Ø 10/E
33 20 1130 00	rondella washer	rondelle Scheibe	arandela borgring	aniha podkladka	alátét podložka	1 Ø 30/10
34 10 1225 90		poulie Riemenscheibe	polea reductor poelle	polie reductor kołko zamachowe	reduktor tárcsa remenica prevosovky	1
35 10 1228 70	giunto coupling		junta koppeling	junta mufa	csatlakozó spojka	1
36 20 3853 00	vite screw	vis Schraube	tomillo schroef	parafuso sruba	csavar skrutka	3 M8x25
37 10 0691 00	vite screw	vis Schraube	tomillo schroef	parafuso sruba	csavar skrutka	2 M8x45
39 10 1227 53	cursor slider		cursor houder	cursor popychacz	tolóka posúvač	4
40 10 1230 43	rondella washer	rondelle Scheibe	arandela borgring	aniha podkladka	alátét podložka	2 GOMMA
41 10 1227 10	perno con molla pin with spring	pivot avec ressort Zapfen mit Feder	pasador con muelle pin met veer	perno com mola boltec z zawleczką	rugós csap závlačka s pružinou	2
42 10 1227 03	stella fresa blade star	etoile de fraise Hackmesser	estrella fresas freemessen	fresa nóż igrący	csillag kapa hvezdičca fráz	2
43 20 2866 06	rondella dentellata washer	rondelle Scheibe	arandela dentada borgring	aniha podkladka	alátét podložka	Ø 6/E
44 10 5012 00	dado nut	ecrou Mutter	tuercia moer	porca nakrętką	anya matica	6
45 10 1229 80	perno guidacinghia pin	pivot Zapfen	perno guía correa pin	perno boltec	csap závlačka vodič remena	2
46 10 1228 10	vite screw	vis Schraube	tomillo schroef	parafuso sruba	csavar skrutka	5

RIDUTTORE COMPLETO - REDUCTEUR COMPLETE - REDUCER KIT - GETRIEBE - REDUCTOR COMPLETO - COMPLETE REDUCTOR - REDUCTOR - PRZEKLADNIA - REDUKTOR - PREVODOVKA



N. ord. - N. pieces part. N. - Bestell N.	RICAMBI SPARE PARTS	RECHANGES ERSATZTEILE	RECAMBIOS ONDERDELEN	SOBRESSELENTE CZĘŚCI ZAMIENNE	OSÉREALKATRÉSZEK NÁHRADNÉ SUKASŤKY	Q	
1 20 2866 37	anello tenuta gas ring		anillo de retencion ring	vedante piersclien	támítógyűrű teszlaci kúzcok	3	Ø 20/32/7 RP
2 20 1225 60	cuscinetto ball bearing				golyóscsapágy/ozisko	1	Ø 20/47/14 ZZ 6204-ZZ
3 20 1234 80	albero entrate shaft	arbre Welle			tengely/vstúpný hriadel	1	
4 20 1234 50	cassa reduction gear	boítier Getriebegehäuse			reduktor házkryt	1	
	guarnizione oasket	garniture Dichtung	junta pakking		tömítés teslenie	2	
		bouchon Verschluss	tapón dop		dugó uzáver	2	Ø 1/8" gat
	vite screw	vis Schraube	tornillo schroef	parafuso sruba	osavar skrutka	6	TE M6x25
						2	TE M6x35
	rondella washer	rondelle Scheibe	arandela borgring	aniha podkladka	alátét podložka	8	Ø 6
9 20 1234 90	cuscinetto ball bearing	roulement Kugellager	cojnete kogellager	rolamento kołkowe	golyóscsapágy/ozisko	1	30203 Ø 17/40/13,25
10 20 1231 20	ingranaggio crown gear	engranage Zahnrad	engranage pignon	pinhão dentado kolo zębata	engranage ozubené koleso	1	
11 20 2866 31	seeger seeger	seeger Seegering	arandela seeger	freio wal	alátét seeger	2	Ø 20/E
12 20 1229 60	chiavetta key	clavette Keil	chaveta spie	chaveta kēn	ék kl'ucik	1	5x6,5 WOODRUF
13 20 1235 10	guarnizione gasket	garniture Dichtung	junta pakking	guarnição uszczelka	tömítés teslenie	1	
14 20 1231 30	albero uscita shaft	arbre Welle	eje as	veio wal	tengely/vstúpný hriadel	1	
15 20 1234 60	cassa gearbox	boítier Getriebegehäuse	caja tandwielkast	caixaobudowa przekladni	reduktor házkryt	1	
16 20 1227 90	clavo nut	écrou Mutter	tuerca moer	porca nakrętkta	anya matca	8	M6 FLANGIATO
17 20 1231 40	cuscinetto ball bearing	roulement Kugellager	cojnete kogellager	rolamento uszczelka	golyóscsapágy/ozisko	2	Ø 20/42/12 6004
29 09 1235 20	riduttore completo reduction unit	reducteur Untersetzung Getriebe	reduktor completo complete reductor	reduktor completo przekladnia redukcyjna	reduktor kompletny reductor	1	



N.ord. - N. pieces part. N. - Bestell N.	RICAMBI SPARE PARTS	RECHANGES ERSATZTEILE	RECAMBIOS ONDERDELEN	SOBRESSALENTES CZĘŚCI ZAMENNE	CSEFEALKATRESZEK NÁHRADNÉ SOUČASTKY	Q
1 10 1286 83	maniglia frizione clutch lever	levier d'embrayage Kuppelungshebel	mando embrague Koppelingshendel	punho de fricção dzwignia sprzęgła	fogantyú rúčka spojky	
2 10 6513 00	coppiglia cotter pin	goupille Splint	pasador splitpen	golpilha zawleczka	csaps zegkolik	1
3 10 1226 83	guaina sheating	gaine Hülse	funda hülsef	bainha ręczaka	tok puzdro	2
4 10 1226 60	manico handle	guidon Griffstange	manillar handreep	guiador urazek	markolat riaditko	1
10 8761 03	supporto cavc cable bearing	support de cable Kabel halter	soporte cablekabel houder	suporte uchwyt linki		1
6 10 8780 00	vite autofilettante screw	vis Schraube	tornillo schroef	parafuso sruba	csavar samozávitová skrútká	1 Ø 3.9x16
7 10 1227 30	cavo frizione clutch cable	cable d'embrayage Kluppungskabel	cable embrague Koppelingskabel	cabo de embraigam linka sprzęgła	šplungň kabel šnúra spojky	1
8 10 1233 80	molla spring	ressort Feder	muelle veer	mola sprężyna	rúgő pruzina	1
9 10 6514 00	perno pin	pivot zapfen	perno pin	perno bolec	csap závlačka	1
10 10 1157 03	dado a galletto wing nut	ecrou a papillon Flügel Mutter	tuercia mariposa vleugel moer	porca nakrętká motylkowa	anya krídlová matica	4 M6
11 10 1159 00	rondella ondulata washer	rondelle Scheibe	aranda ondulada borgring	aniha podkładka	alátétírtá podložka	4 Ø 6,5
12 10 8308 00	vite screw	vis Schraube	tornillo schroef	parafuso sruba	csavar skrútká	4 M6x40
13 10 1227 70	piastra portamanici handle bearing	support guidon Griffstangenhalter	placa portamanillar handgreep houder	placa korpus	nyíltartó vystuha riaditiek	1
14 10 1142 00	rondella washer	rondelle Scheibe	arandela borgring	aniha podkładka	alátét podložka	20 Ø 8
15 20 3823 00	vite screw	vis Schraube	tornillo schroef	parafuso sruba	csavar skrútká	4 M8x2 0
16 20 4049 00	dado nut	ecrou Mutter	tuercia moer	any matica		9 M8Autobloccante
17 10 1229 90	perno pin	pivot zapfen	perno pin			2
18 20 6551 00	vite screw	vis Schraube	tornillo schroef	parafuso sruba	csavar skrútká	6 TE M6 x 16
19 10 1226 20	scocca deck	chassi Stahgehäuse	chasis frame	chassi rama	váz kryt	1
20 10 1229 20	molla spring	ressort Feder	muelle veer	mola sprężyna	rúgő pruzina	2
21 10 1217 00	vite screw	vis Schraube	tornillo schroef	parafuso sruba	csavar skrútká	5 M8 x 35
22 10 1229 73	asta rod	tige Stange	reja stang	haste łamecz	nyél tyc	1
23 10 1230 80	manico handle	guidon Griffstange	manillar handgreep	guiador zawleczka	markolat riaditko	1
24 10 2814 00	coppiglia cotter pin	goupille Splint	pasador splitpen	golpilha zawleczka	csaps zegkolik	2
25 10 2447 00	rondella washer	rondelle Scheibe	arandela borgring	aniha podkładka	alátét podložka	1 14/29
26 10 1009 00	chiavetta key	clavette Keil	chaveta spile	chaveta klin	ék kl'ucik	2 WOODRUFF 4x6,5
27 20 1062 00	rondella dentellata washer	rondelle Scheibe	arandela dentada borgring	aniha podkładka	alátét podložka	9 8/E
28 20 1063 00	dado nut	ecrou Mutter	tuercia moer	porca nakrętká	anya matica	10 M8
29 09 1235 20	riduttore reducer kit	réducteur Getriebe	reductor reductor	reductor kompletno przewłódnia	reductor prevodovka	1
30 10 1226 30	scocca superiore upper deck	chassi superiore Obere Gehäuse	chasis superior bovenframe	chassi góma obudowa	felváz vrchny kryt	1
31 20 1017 00	dado nut	ecrou Mutter	tuercia moer	porca nakrętká	anya matica	1 M10
32 30 1021 00	rondella dentellata washer	rondelle Scheibe	arandela dentada borgring	aniha podkładka	alátét ozubená podložka	2 Ø 10/E
33 20 1130 00	rondella washer	rondelle Scheibe	arandela borgring	aniha podkładka	alátét podložka	1 Ø 30/10
34 10 1225 90	puleggia riduttore pulley	poelle Riemenscheibe	polea reductor poelle	polie reductor kółko zamachowe	reductor tárcsa reménica prevosovky	1
35 10 1228 70	giunto coupling	manchon Muffe	junta koppeling	junta mufa	csatlakozó spojka	1
36 20 3853 00	vite screw	vis Schraube	tornillo schroef	parafuso sruba	csavar skrútká	4 M8x 25
	vite screw	vis Schraube	tornillo schroef	parafuso sruba	csavar skrútká	2 M8x 45
	cursor slider	cursor Schieber	cursor houder	cursor popyehacz	tolóka posuvac	4
40 10 1230 43	rondella washer		arandela borgring	aniha podkładka	alátét podložka	2 GOMMA
41 10 1227 10	perno con molla pin with spring	pivot avec ressort zapfen mit Feder	pasador con muelle pin met veer	perno con mola bolec z zawleczką	rúgős csap závlačka s pružinou	2
42 10 1227 03	stella frese blade star	etoile de fraise Hackmesser	estrella fresas freemessen	fresa nóže tnący	csillag kapa hviezdicá fréz	2
43 20 2866 06	rondella dentellata washer	rondelle Scheibe	arandela dentada borgring	aniha podkładka	alátét podložka	6 Ø 6/E
44 10 5012 00	dado nut	ecrou Mutter	tuercia moer	porca nakrętká	anya matica	4 M6
45 10 1229 80	perno guidacinghia pin	pivot zapfen	perno guía correa pin	perno bolec	csap závlačka vodič remena	2
46 20 1205 80	vite screw	vis Schraube	tornillo schroef	parafuso sruba	csavar skrútká	1 Ø 3/8" UNF x 37

N.ord. - N. piece part. N. - Bestell N.	RICAMBI SPARE PARTS	RECHANGES ERSATZTEILE	RECAMBIOS ONDERDELEN	SOBRESSEALANTES CZĘŚCI ZAMIENNE	CSEPEALKATPÉSZÉK NAHRADNÉ SUČASTKY	Q	
47 10 1230 20	cinghia belt	courroie Keilriemen	correa riem	correa pasek napędowy	ékszi remen	1	Z17 3/4 (10x450 Lj)
49 10 1235 70	puleggia motore pulley	poulie Riemenscheibe	polea motor poelie	polie da motor kółko zamachowe	tárcsa remenica motora	1	
51 10 4274 00	vite autofilettante screw	vis Schraube	ornillo schroef	parafuso sruba	csavar skrútká	1	Ø 4,8 x 13
52 10 1227 63	mascherina plate	planche Platte	embellecedor plaatje	embelezador osłona	hűtővédő vysluha	1	
53 10 1230 30	distanziale paratoia spacer	entretôise Abstandsstück	distanciador afstandsrings	distanciador deflector dystans	közörgző rozperka chránica	2	
54 10 1226 43	paratoia di protezione deflector	deflecteur Deflektor	protección beschermkap	deflector osłona	védő/ karter chránica	1	
55 10 1226 93	asta portaruota rod	tête Stange	reja portarueda stang	haste ośka	nyel tyc koleśa	1	
56 10 0239 07	ruota wheel	roue Rad	rueda wiół	roda kółko	kerék koleso	1	
	vite screw	vis Schraube	ornillo schroef	parafuso sruba	csavar skrútká	1	M8 x 70
58 10 1228 93	supporto motore motor bearing	support moteur Motor halter	soporte motor motorhouder	suporte motor uchwył silnika	motorhártó držák motora	1	
59 10 1234 20	vite screw	vis Schraube	ornillo schroef	parafuso sruba	csavar skrútká	1	M4 x 45
	acceleratore accelerator	acceleateur beschleuniger	aceleratorgas pendel	acelerador linka gazu	gázkar sylic	1	
			tuerca moer	porca nakręćka	anya mátca	1	M4
			arandela borgring		alátét plochá podložka	1	Ø 4/12/1
			arandela borgring	aniha podkładka	alátét ozubená podložka	1	Ø4E
			arandela borgring	aniha podkladka	alátét podložka	2	Ø 10/21/2
	dado nut		tuerca moer	porca nakręćka	anya mátca	4	M6 NYLON

